

bluEvolution

# bluEvolution 82

Design clasic  
combinat cu eficiență  
energetică excepțională



# Ferestrele sunt întotdeauna un element individual și un factor de valoare decisiv

Ferestrele ocupă o cotă redusă din totalul costurilor de execuție ale unei construcții, însă au o influență considerabilă asupra propriului cămin:

- Ferestrele potrivite stilistic conferă clădirii un aspect deosebit și cresc valoarea imobiliară a acesteia.
- Lumina zilei îmbunătățește atmosfera din locuință și are un efect pozitiv asupra sănătății și psihicului.
- Aportul energetic al unor ferestre cu termoizolație bună are un efect similar unei instalații de încălzire.
- Cu ajutorul unor ferestre moderne pot fi economisite între 25 și 50 % din costurile de încălzire și din încărcările de mediu și de CO<sub>2</sub> aferente.
- Ferestrele asigură un control optim al climatului din încăperi.
- Ferestrele potrivite pot reduce riscul de pătrundere prin efracție cu 80 %.
- În regiunile urbane, poluarea fonică din exterior poate fi redusă cu până la 75 % prin montarea de ferestre adecvate.

În consecință, locația, clădirea și locatarii sunt condiții foarte individuale. Prin urmare, nu există o soluție de fereastră standard ideală pentru toate cerințele. Prețul, ca unic criteriu de decizie, este insuficient. Ferestrele trebuie configurate în conformitate cu cerințele specifice pentru a deveni fereastra „myWindow” potrivită.



# Cu suprafețele sale tactile, fereastra devine o parte tangibilă a spațiului de locuit

Noi transformăm ferestrele în ceva deosebit: cu suprafețele noastre special dezvoltate, fereastra devine o parte din stilul dumneavoastră de locuit. Folosiți toate avantajele unui sistem de ferestre de la firma Salamander – cu aspectul vizual și tactil al unor materiale diverse. Amenajați-vă individual căminul până la cel mai mic detaliu. În acest scop vă stă la dispoziție gama noastră largă de produse decor. În plus, Greta® vă oferă posibilități atractive și ecologice.

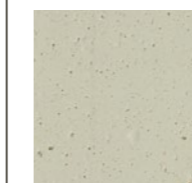


Greta® îmbină suprafețele atractive cu o sustenabilitate maximă și o termoizolație optimă. Experții noștri în materiale au dezvoltat o rețetă de reciclare ce conferă ferestrei culoare și tangibilitate. Profilele sunt realizate cu energie din surse regenerabile și pot fi revalorificate în proporție de 100 %.

## Pe fața exterioară și interioară



Textură produsă  
100% din PVC reciclat



Gri deschis



Gri oliv\*



Gri granit\*

\* în dezvoltare

# Principiul C3 Salamander: Calea către configurarea optimă a ferestrei

Cu procedura noastră special dezvoltată găsiți fereastra care corespunde cerințelor dvs. Astfel, aceste trei dimensiuni determină în mod decisiv dacă alegerea dvs. se potrivește clădirii și influențelor din exterior:

## Climă



### Condiții climatice și situații locale

Curba și diferența de temperatură, cantitatea de precipitații, orele însorite, ninsoarea, solicitările cauzate de vânt, statistica de pătrundere prin efracție, poluarea aerului, poluarea fonică, altitudinea.

## Caz



### Caracteristici ale obiectivului

Anul construcției, tipul clădirii, suprafața locuibilă, etaje, materialul ramelor de fereastră, vitrarea, orientarea casei în funcție de coordonatele GPS, numărul de ferestre per latură a clădirii, tipurile de ferestre, numărul de traverse, dimensiunea ferestrelor, analiza situației de iluminare: compararea situației de iluminare reale/ ideale.

## Client



### Cerințe ale clienților

Strategiile de optimizare a luminii și energiei pătrunse, autenticitatea istorică, stilul regional, alegerea individuală a designului și materialelor, factorii ecologici, cum ar fi izolația și reciclarea, precum și costurile.

## Climă

bluEvolution 82 oferă posibilități eficiente de economisire a energiei și o tehnologie de etanșare inovatoare la cel mai înalt nivel. Astfel, sistemul este foarte adecvat ca element de construcție compatibil cu casele

pasive. Prin utilizarea de construcții speciale optimizate termic pentru tocuri și cercevele în combinație cu o vitrare triplă termoizolatoare, îmbinare periferică integrată și îmbunătățită termic, se obține un coeficient

de transfer termic  $U_f = 0,92 \text{ W}/(\text{m}^2\text{K})$  Astfel pot fi economisite în mod optim costurile pentru încălzire și pentru consumul de energie.

## Caz

### Stil arhitectural

Grație aspectului său vizual decalat în stil clasic, bluEvolution 82 poate fi adaptat în mod optim la stilul constructiv individual al fiecărei clădiri. Este disponibilă și o variantă de cercevea rotunjită.

### Rezistență structurală

În standardul sistemului se pot realiza mărimi de fereastră de 2,50 m, care acoperă astfel toate mărimile constructive uzuale.

### Lumină

Dimensiunile ferestrelor realizabile cu bluEvolution 82 permit pătrunderea optimă a luminii.

### Orientare

Grație unor valori de termoizolare optimizate și a gradului mare de pătrundere a luminii, bluEvolution 82 poate îmbunătăți semnificativ bilanțul energetic, chiar și pe latura nordică a clădirilor.

## Client

### Izolarea fonică

Cu grosimi de geam de până la 52 mm se poate obține o izolare fonică de până la 47 dB.

### Sistem antiefracție

Prin măsuri standard, cu bluEvolution 82 se poate obține o protecție antiefracție de până la RC2.

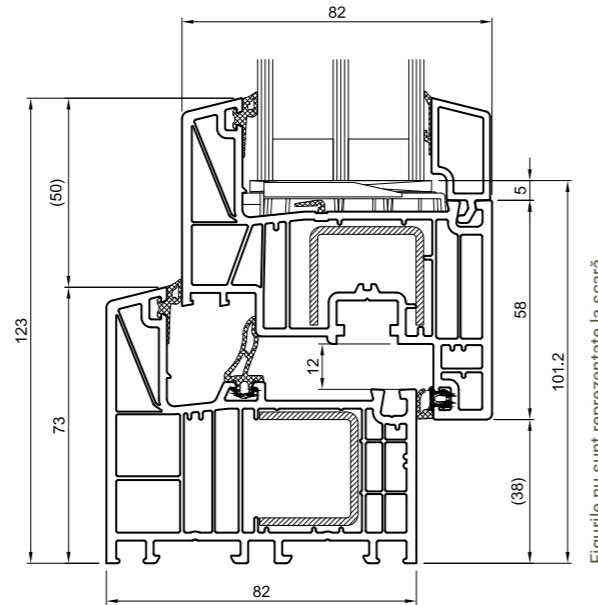
### Suprafețe

Alb Brüggmann, alternativ corpul de bază disponibil în culorile antracit, maro și caramel, peste 40 de folii decor standard, precum și învelișuri de aluminiu individuale.

### Suprafețe suplimentare

Greta®

# Cele mai importante valori dintr-o singură privire



Figurile nu sunt reprezentate la scară.

## Sistem cu garnituri de mijloc:

- Tehnologie de etanșare concepută inteligent pentru o eficiență energetică optimă
- Adecvat în mod optim ca element de construcție compatibil cu casele pasive
- Termoizolație excepțională cu vitrare triplă opțională îmbinare periferică integrată, îmbunătățită termic

<b>Termoizolație</b>	MD Până la $U_f = 0,92 \text{ W}/(\text{m}^2\text{K})$ Până la $U_w = 0,65 \text{ W}/(\text{m}^2\text{K})$
<b>Izolare fonică</b>	47 dB
<b>Siguranță</b>	până la RC2
<b>Adâncime constructivă</b>	82 mm
<b>Înălțime vizibilă cercevea</b>	69 mm
<b>Înălțime vizibilă toc</b>	73 mm
<b>Dimensiuni maxime</b>	Cercevea standard: lățime până la max. 1.500 mm înălțime până la max. 2.500 mm Cercevea ușă de balcon: lățime până la max. 1.600 mm înălțime până la max. 2.500 mm Cercevea ușă de intrare: lățime până la max. 1.200 mm înălțime până la max. 2.400 mm
<b>Tipuri de deschidere</b>	Ferestre batante, oscilante și oscilo-batante, ușă de intrare secundară, ușă pliantă sau ușă oscilo-culisantă, ușă de intrare

Coeficientul de transfer termic U:

Cu cât valoarea U este mai mică, cu atât pierderile de căldură sunt mai mici în timpul iernii și permeabilitatea la căldură este mai mică în timpul verii.  $U_f$  (frame) este aici valoare de termoizolare a combinației toc-cercevea,  $U_w$  (window) cea a întregii structuri, incl. vitrarea.

Ne rezervăm dreptul la modificări, greșeli, erori de imprimare și tipografice.

# Materialul ideal, mai durabil – PVC

La producția de profile de fereastră, ne concentrăm pe materiale din PVC sustenabile și durabile, care pot fi utilizate pe perioade îndelungate, și le combinăm cu suprafețele noastre inovatoare. Acest lucru vă permite să faceți o proiectare tangibilă, în concordanță cu clădirea – în exterior și în interior.

Salamander Window & Door Systems produce între timp cu curent electric 100 % ecologic în unitățile de fabricație din Türkheim și Włocławek (Polonia).

## Valoare de izolare

Forma și conductivitatea termică a PVC-ului au drept rezultat cele mai bune valori de izolație.

## Prelucrare cu economisire de energie

PVC-ul poate fi reciclat și procesat chiar și la temperaturi scăzute – acest lucru generează economii de energie primară în timpul amestecării și extrudării.

## Durată lungă de viață

Ferestrele din PVC au rar nevoie de lucrări de îngrijire și întreținere – au o durată lungă de viață datorită rețelei optimizate și a suprafeței rezistente.

## Stabilitate

PVC-ul rămâne permanent stabil și funcțional – datorită îmbinărilor de colț chimice și fizice ale profilelor.

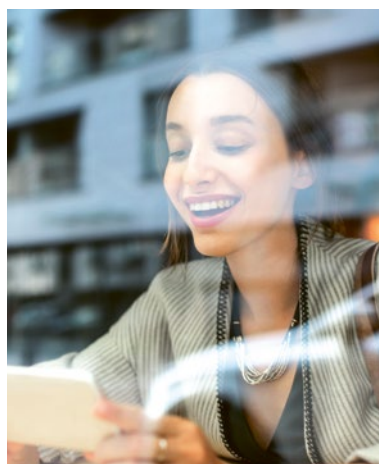
## Potențial de reciclare

PVC-ul permite un ciclu de material închis, deoarece materialul este aproape în totalitate reciclabil.

**SALAMANDER**  
WINDOW & DOOR SYSTEMS

# SALAMANDER

WINDOW & DOOR SYSTEMS



## **Avem uşile și ferestrele potrivite pentru cerințele dvs. –**

grație zecilor de ani de experiență în dezvoltarea de profile din PVC și în extrudarea PVC-ului. Cu durată lungă de viață, personalizat și sustenabil încă de la început: Dezvoltăm permanent sistemele noastre, astfel încât să vă putem oferi astăzi fereastra perfectă a viitorului.

### **Salamander Industrie-Produkte GmbH**

Jakob-Sigle-Straße 58  
86842 Türkheim  
Germania

[salamander-windows.com](http://salamander-windows.com)



2021-08 RO

