

SALAMANDER

WINDOW & DOOR SYSTEMS

evolutionDrive

HST

Soluția confortabilă
de ușa culisantă cu ridicare
pentru legătura cu exteriorul

Elemente culisante: pentru design, lumină și confort maxim

Ușile culisante de dimensiuni mari sunt la modă în arhitectura modernă:

- Elementele culisante fac încăperile spațioase și luminoase.
- Cerințele față de dimensiunile construibile ale elementelor cresc tot mai mult.
- Chiar în situații locative cu spații restrânse, soluțiile culisante constituie legătura cu exteriorul cu economisirea spațiului.
- Elementele potrivite pot reduce riscul de pătrundere prin efracție cu 80%.
- Chiar și în zonele urbane, poluarea fonică poate fi redusă cu până la 75% prin utilizarea unor elemente adecvate.



evolutionDrive HST – operabilă cu un singur mâner

Confort ridicat de utilizare

- Operare confortabilă, simplă, cu un singur mâner
- Culisare lină și funcționare fiabilă
- Fără pericol de împiedicare: execuție fără bariere a zonei pragului – la același nivel cu pardoseala și deosebit de ușor de întreținut
- Ușa nu se trânteste în cazul curentului la aerisire
- Sistem culisant cu nivel redus de întreținere

Protecție fiabilă

- Garniturile de etanșare de înaltă calitate asigură o protecție optimă împotriva vântului, grindinei și a ploii torențiale
- Izolare termică eficientă
- Componentele de siguranță pot fi adaptate individual la sistemul de protecție antifracție dorit

Miracolul spațiului

- Permite treceri de acces cu suprafețe vitrate generoase
- Stabilitate maximă chiar și la ferestre cu fronturi late
- Nu este necesar spațiu suplimentar pentru deschidere
- Fără cercevele de ușă care ocupă spațiu în încăpere
- Permite suprafețe vitrate mari pentru a inunda cât mai bine spațiul de locuit cu lumină



Principiul C3 Salamander: Calea spre configurarea optimă a ferestrei

Cu metoda noastră special dezvoltată, veți găsi fereastra care corespunde cerințelor dumneavoastră. Aceste trei dimensiuni determină în mod decisiv dacă alegerea dumneavoastră se potrivește cu clădirea și cu influențele externe:

Climă



Condiții climatice și situații locale

Curba și diferențele de temperatură, cantitatea de precipitații, orele însorite, zăpada, încărcările din vânt, statistica de pătrundere prin efracție, poluarea aerului, poluarea fonică, altitudinea față de nivelul mării.

Caz



Caracteristicile imobilului

Anul construcției, tipul clădirii, suprafața locuibilă, etaje, materialul tocurilor, vitrare, orientarea casei în funcție de coordonatele GPS, numărul de ferestre pe laturile clădirii, tipurile de ferestre, numărul de traverse, dimensiunea ferestrelor, analiza situației de iluminare: compararea situației de iluminare reală/prevăzută.

Client



Cerințe ale clienților

Strategiile de optimizare a luminii și energiei pătrunse, autenticitatea istorică, stilul regional, alegerea individuală a designului și materialelor, factorii ecologici, cum ar fi izolația și reciclarea, precum și costurile.

Climă

Datorită planurilor de etanșare optimizate, ușa culisantă cu ridicare evolutionDrive oferă o protecție termică eficientă. Astfel sunt minimizate pierderile de căldură și pericolul de formare a condensului.

Cu un coeficient de transfer termic de până la 1,3 W/(m²K), ușa culisantă cu ridicare evolutionDrive este adecvată îndeosebi pentru locații care necesită un nivel ridicat de pătrundere a luminii.

Caz

Stil arhitectural / tip fereastră

Element stilistic orientat spre design pentru clădiri noi și vechi.

Lumină

Proporția mare vitrată face ca evolutionDrive HST să fie soluția optimă pentru situațiile de locuit în care este nevoie de multă lumină naturală.

Rezistență structurală

Designul inteligent formează baza pentru stabilitatea optimă și permite proporții mari de suprafețe vitrate grație unei construcții echilibrate din punct de vedere al structurii de rezistență. Astfel, pot fi implementate dimensiuni maxime de până la 6,50 m x 2,70 m.

Orientare

Grație valorilor de izolare termică optimizate și a gradului mare de pătrundere a luminii, ușa evolutionDrive HST poate îmbunătăți semnificativ bilanțul energetic chiar și pe latura nordică a clădirilor.

Client

Izolare fonică

Cu o grosime a geamului de până la 52 mm, se poate obține o izolare fonică de până la 43 dB.

Protecție antiefracție

Cu evolutionDrive HST poate fi atinsă o protecție antiefracție de până la RC2, folosind măsuri standard.

Suprafețe

Alb Salamander, alb Brüggmann, alternativ și cu corp de bază maro, peste 40 de folii decor standard, precum și învelișuri aluclipp individuale.

Cele mai importante valori dintr-o privire

- Sistemul culisant pentru o senzație de spațiu deschis
- Prag fără bariere
- Rezistență structurală excelentă, chiar și la dimensiunile maxime ale elementelor

Izolare termică U_w până la 0,64 W/(m²K)
 U_f până la 1,3 W/(m²K)

Izolare fonică până la 43 dB

Siguranță RC2

Adâncime constructivă cercevea 82 mm

Adâncime constructivă toc 194 mm

Înălțime vizibilă cercevea 100 mm

Înălțime vizibilă toc 55 mm

Dimensiuni maxime (cu cercevea standard) Lățime până la max. 6.500 mm
Înălțime până la max. 2.700 mm

Scheme de deschidere



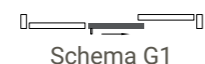
Schema A



Schema C



Schema D

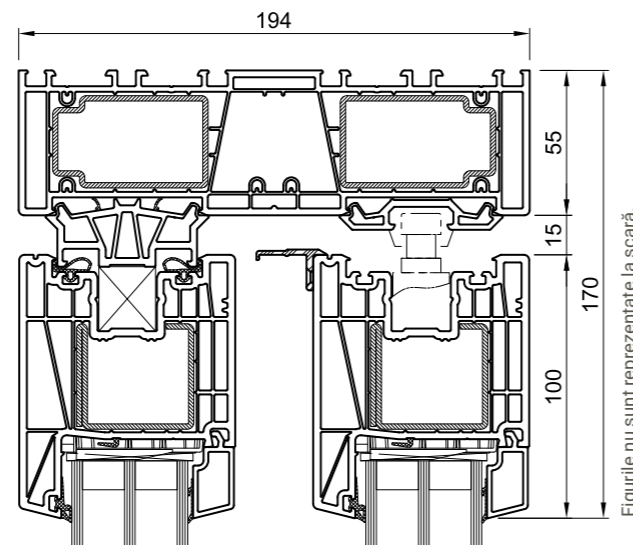


Schema G1

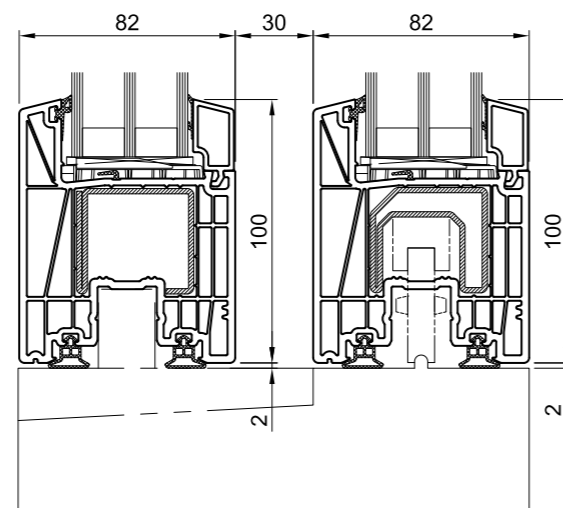


Schema K

Domenii de utilizare Ușă culisantă cu ridicare



Figurile nu sunt reprezentate la scară.



Coeficientul de transfer termic U:

Cu cât valoarea U este mai mică, cu atât pierderile de căldură în timpul iernii și permeabilitatea la căldură în timpul verii sunt mai mici. U_f (frame) este aici valoarea de izolare termică a combinației toc-cercevea, U_w (window) cea a întregii structuri, inclusiv vitrarea.

Materialul ideal, mai sustenabil – PVC

La producția de profile pentru elemente culisante ne concentrăm pe materialul PVC durabil și sustenabil, și îl combinăm cu suprafețele noastre inovatoare. Acest lucru vă permite proiectarea individuală a tâmplăriei tangibile și adaptate la clădire – atât în exterior cât și în interior.

Salamander Window & Door Systems produce acum în locațiile sale din Türkheim și Włocławek (Polonia) cu energie electrică 100 % ecologică.

Durată lungă de viață

Ferestrele din PVC nu necesită aproape deloc îngrijire și întreținere – au o durată lungă de viață, datorită unei rețete optimizate și suprafețelor rezistente.

Valoare de izolare

Forma și conductivitatea termică a PVC au ca rezultat cele mai bune valori de izolare.

SALAMANDER
WINDOW & DOOR SYSTEMS

Stabilitate

PVC-ul rămâne permanent stabil și funcțional – datorită îmbinării chimice și fizice de colț a profilelor.

Prelucrare cu economisire de energie

PVC-ul poate fi reciclat și prelucrat chiar și la temperaturi scăzute – astfel se economisește energie primară în timpul preparării amestecului și extrudării.

Potențial de reciclare

PVC-ul permite un ciclu de material închis, deoarece materialul este aproape complet reciclabil.

SALAMANDER

WINDOW & DOOR SYSTEMS



Avem uşile și ferestrele potrivite pentru cerințele dumneavoastră –

grație experienței de zeci de ani în dezvoltarea profilelor și extrudarea PVC-ului. Durabile, personalizabile și sustenabile încă de la început: dezvoltăm permanent sistemele noastre, pentru a vă oferi deja astăzi fereastra perfectă a viitorului.

Salamander Industrie-Produkte GmbH

Jakob-Sigle-Straße 58
86842 Türkheim
Germania

salamander-windows.com



2021-05

